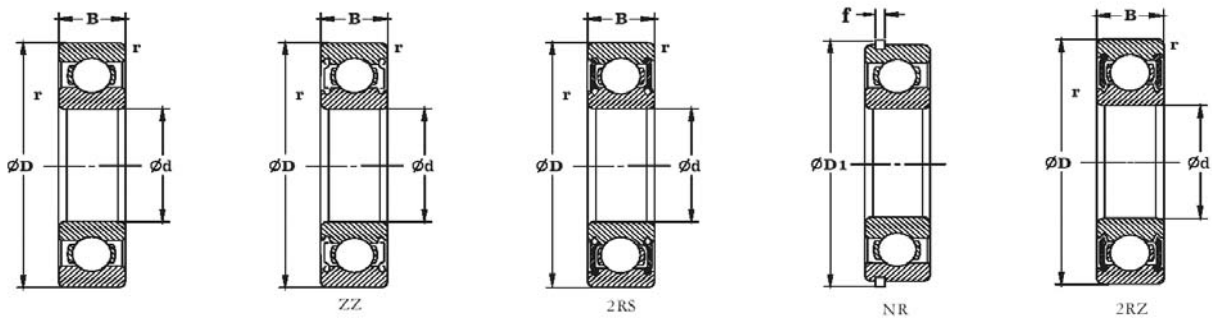
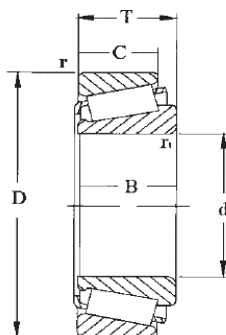


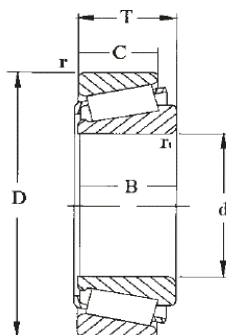
Hlavné rozmery (mm)				Váha (kg)	Typ ložiska				Zaťaženie (kN)		Maximálna rýchlosť (rpm)	
d	D	B	r _{min}		otvorené	kryté	tesnené	poist. krúžok	dynamické	statické	tuk	olej
10	26	8	0,3	0,018	6000	ZZ	2RS	NR	4,1	1,88	28000	32000
	30	9	0,6	0,032	6200	ZZ	2RS	NR	4,59	2,39	24000	29000
	35	11	0,6	0,052	6300	ZZ	2RS	NR	7,38	3,36	22000	26000
12	28	8	0,3	0,022	6001	ZZ	2RS	NR	4,59	2,29	25000	29000
	32	10	0,6	0,037	6201	ZZ	2RS	NR	5,49	2,75	21000	25000
	37	12	1,0	0,060	6301	ZZ	2RS	NR	8,73	4,03	19000	23000
15	32	9	0,3	0,031	6002	ZZ	2RS	NR	5,04	2,73	21000	25000
	35	11	0,6	0,045	6202	ZZ	2RS	NR	6,98	3,60	18000	22000
	42	13	1,0	0,083	6302	ZZ	2RS	NR	10,26	5,23	16000	20000
17	35	10	0,3	0,041	6003	ZZ	2RS	NR	6,12	3,22	19000	23000
	40	12	0,6	0,067	6203	ZZ	2RS	NR	8,64	4,60	17000	20000
	47	14	1,0	0,113	6303	ZZ	2RS	NR	12,15	6,29	15000	18000
	62	17	1,1	0,268	6403	ZZ	2RS	NR	22,69	10,79	14000	16000
20	42	12	0,6	0,068	6004	ZZ	2RS	NR	8,46	4,85	17000	20000
	47	14	1,0	0,107	6204	ZZ	2RS	NR	11,52	6,65	15000	17000
	52	15	1,1	0,145	6304	ZZ	2RS	NR	14,31	7,58	13000	16000
	72	19	1,1	0,399	6404	ZZ	2RS	NR	30,95	15,25	12000	14000
25	47	12	0,6	0,079	6005	ZZ	2RS	NR	9,09	5,62	14000	17000
	52	15	1,0	0,129	6205	ZZ	2RS	NR	12,60	7,54	12000	14000
	62	17	1,1	0,235	6305	ZZ	2RS	NR	19,08	10,46	11000	13000
	80	21	1,5	0,529	6405	ZZ	2RS	NR	38,25	19,22	10000	12000
30	55	13	1,0	0,116	6006	ZZ	2RS	NR	11,88	7,97	12000	14000
	62	16	1,0	0,199	6206	ZZ	2RS	NR	17,55	10,85	10000	12000
	72	19	1,1	0,345	6306	ZZ	2RS	NR	24,03	14,40	9500	11000
	90	23	1,5	0,710	6406	ZZ	2RS	NR	47,33	24,50	8800	10000
35	62	14	1,0	0,151	6007	ZZ	2RS	NR	14,40	9,89	11000	13000
	72	17	1,1	0,284	6207	ZZ	2RS	NR	23,13	14,69	9300	10000
	80	21	1,5	0,464	6307	ZZ	2RS	NR	30,15	18,34	8400	9500
	100	25	1,5	0,926	6407	ZZ	2RS	NR	56,89	29,60	7800	9100
40	68	15	1,0	0,190	6008	ZZ	2RS	NR	15,12	11,04	9500	11000
	80	18	1,1	0,366	6208	ZZ	2RS	NR	26,19	17,09	8300	9500
	90	23	1,5	0,636	6308	ZZ	2RS	NR	36,45	23,04	7400	8700
	110	27	2,0	1,221	6408	ZZ	2RS	NR	65,51	37,66	7000	8200
45	75	16	1,0	0,241	6009	ZZ	2RS	NR	18,90	14,50	8700	10000
	85	19	1,1	0,420	6209	ZZ	2RS	NR	29,25	19,58	7400	8700
	100	25	1,5	0,829	6309	ZZ	2RS	NR	47,70	30,72	6700	7800
	120	29	2,0	1,521	6409	ZZ	2RS	NR	77,38	45,38	6300	7400



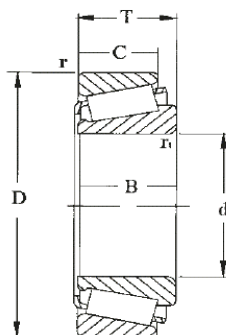
Hlavné rozmery (mm)				Váha (kg)	Typ ložiska				Zaťaženie (kN)		Maximálna rýchlosť (rpm)	
d	D	B	r _{min}		otvorené	kryté	tesnené	poist. krúžok	dynamické	statické	tuk	olej
50	80	16	1,0	0,261	6010	ZZ	2RS	NR	19,62	15,94	8000	9300
	90	20	1,1	0,459	6210	ZZ	2RS	NR	31,50	22,37	6700	7900
	110	27	2,0	1,060	6310	ZZ	2RS	NR	55,80	36,96	6100	7100
	130	31	2,1	1,855	6410	ZZ	2RS	NR	92,29	55,13	5700	6700
55	90	18	1,1	0,381	6011	ZZ	2RS	NR	25,47	20,35	7300	8600
	100	21	1,5	0,619	6211	ZZ	2RS	NR	39,15	28,03	6100	7200
	120	29	2,0	1,370	6311	ZZ	2RS	NR	64,35	43,20	5500	6500
	140	33	2,1	2,316	6411	ZZ	2RS	NR	100,67	62,45	5200	6100
60	95	18	1,1	0,412	6012	ZZ	2RS	NR	26,55	22,27	6700	7900
	110	22	1,5	0,783	6212	ZZ	2RS	NR	47,25	34,56	5700	6700
	130	31	2,1	1,720	6312	ZZ	2RS	NR	73,80	49,92	5100	6000
	150	35	2,1	2,811	6412	ZZ	2RS	NR	109,11	70,06	4800	5700
65	100	18	1,1	0,439	6013	ZZ	2RS	NR	27,45	24,19	6200	7300
	120	23	1,5	1,000	6213	ZZ	2RS	NR	51,75	38,40	5200	6200
	140	33	2,1	2,110	6313	ZZ	2RS	NR	83,25	57,60	4700	5500
70	110	20	1,1	0,608	6014	ZZ	2RS	NR	34,20	29,76	5800	6700
	125	24	1,5	1,090	6214	ZZ	2RS	NR	55,80	42,24	4800	5700
	150	35	2,1	2,570	6314	ZZ	2RS	NR	93,60	65,28	4400	5100
75	115	20	1,1	0,649	6015	ZZ	2RS	NR	35,55	32,16	5400	6400
	130	25	1,5	1,190	6215	ZZ	2RS	NR	59,40	47,52	4600	5300
	160	37	2,1	3,080	6315	ZZ	2RS	NR	101,70	73,92	4100	4800
80	125	22	1,1	0,872	6016	ZZ	2RS	NR	42,75	38,40	5000	5900
	140	26	2,0	1,420	6216	ZZ	2RS	NR	65,25	60,48	4300	5000
	170	39	2,1	3,670	6316	ZZ	2RS	NR	110,70	83,04	3800	4500
85	130	22	1,1	0,918	6017	ZZ	2RS	NR	44,55	41,28	4800	5600
	150	28	2,0	1,760	6217	ZZ	2RS	NR	75,15	61,44	4000	4800
	180	41	3,0	4,280	6317	ZZ	2RS	NR	119,70	93,12	3600	4300
90	140	24	1,5	1,190	6018	ZZ	2RS	NR	52,20	47,52	4500	5300
	160	30	2,0	2,180	6218	ZZ	2RS	NR	86,40	68,64	3800	4500
	190	43	3,0	4,980	6318	ZZ	2RS	NR	128,70	102,72	3400	4000
95	145	24	1,5	1,230	6019	ZZ	2RS	NR	54,45	51,84	4300	5000
	170	32	2,1	2,640	6219	ZZ	2RS	NR	98,10	78,72	3500	4200
	200	45	3,0	5,760	6319	ZZ	2RS	NR	137,70	114,24	3100	3700
100	150	24	1,5	1,290	6020	ZZ	2RS	NR	54,00	51,84	4000	4800
	180	34	2,1	3,170	6220	ZZ	2RS	NR	109,80	89,28	3300	4000
	215	47	3,0	7,040	6320	ZZ	2RS	NR	155,70	135,36	3000	3500



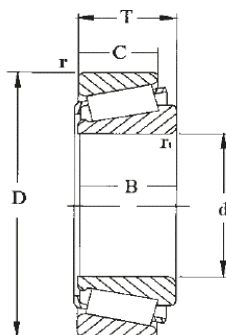
Hlavné rozmery (mm)							Váha (kg)	Typ ložiska	Zaťaženie (kN)		Maximálna rýchlosť (rpm)	
d	D	T	B	C	r_{1min}	r_{smin}			dynamické	statické	tuč	olej
15	42	14,25	13	11	1,0	1,0	0,098	30302	20,88	19,97	9400	12000
	40	13,25	12	11	1,0	1,0	0,079	30203	18,45	19,49	9400	12000
17	40	17,25	16	14	1,0	1,0	0,105	32203	27,30	28,30	9400	12000
	47	15,25	14	12	1,0	1,0	0,134	30303	26,01	25,25	8600	11000
	47	20,25	19	16	1,0	1,0	0,170	32303	34,70	33,50	8500	11000
	42	15,00	15	12	0,6	0,6	0,097	32004X	22,41	26,78	9000	12000
20	47	15,25	14	12	1,0	1,0	0,127	30204	25,38	27,55	8400	11000
	47	19,25	18	15	1,0	1,0	0,160	32204	32,85	37,92	8400	11000
	52	16,25	15	13	1,5	1,5	0,172	30304	31,95	32,64	7600	10000
	52	22,25	21	18	1,5	1,5	0,241	32304	41,85	46,56	7600	10000
	47	15,00	15	11,5	0,6	0,6	0,116	32005X	25,02	32,16	7500	10000
	47	17,00	17	14	0,6	0,6	0,131	33005	32,50	40,50	7500	10000
25	52	16,25	15	13	1,0	1,0	0,157	30205	28,35	32,64	6900	9300
	52	19,25	18	15	1,0	1,0	0,187	32205	37,80	45,12	6900	9300
	52	22,00	22	18	1,0	1,0	0,221	33205	42,75	55,20	6900	9300
	62	18,25	17	15	1,5	1,5	0,270	30305	43,65	45,60	6400	8400
	62	18,25	17	13	1,5	1,5	0,270	31305	38,00	40,00	5600	7500
	62	25,25	24	20	1,5	1,5	0,376	32305	55,35	61,92	6400	8400
30	55	17,00	17	13	1,0	1,0	0,172	32006X	33,75	44,16	6600	8700
	55	20,00	20	16	1,0	1,0	0,208	33006	42,50	54,00	6600	8700
	62	17,25	16	14	1,0	1,0	0,238	30206	39,15	46,08	6000	7900
	62	21,25	20	17	1,0	1,0	0,297	32206	49,05	61,44	6000	7900
	62	25,00	25	19,5	1,0	1,0	0,355	33206	58,50	73,92	6000	7900
	72	20,75	19	16	1,5	1,5	0,403	30306	54,00	58,56	5400	7200
35	72	20,75	19	14	1,5	1,5	0,403	31306	47,30	50,00	5000	6700
	72	28,75	27	23	1,5	1,5	0,570	32306	72,90	86,40	5400	7200
	62	18,00	18	14	1,0	1,0	0,230	32007X	37,35	50,40	5800	7700
	62	21,00	21	17	1,0	1,0	0,267	33007	50,50	66,50	5800	7700
40	72	18,25	17	15	1,5	1,5	0,340	30207	49,95	59,04	5200	7000
	72	24,25	23	19	1,5	1,5	0,456	32207	65,25	83,52	5200	7000
	72	28,00	28	22	1,5	1,5	0,540	33207	78,75	104,64	5200	7000
	80	22,75	21	18	2,0	1,5	0,538	30307	67,50	73,92	4800	6300
	80	22,75	21	15	2,0	1,5	0,538	31307	61,60	67,00	4500	6000
	80	32,75	31	25	2,0	1,5	0,765	32307	90,90	110,40	4800	6300
40	68	19,00	19	14,5	1,0	1,0	0,280	32008X	45,00	62,88	5000	6700
	68	22,00	22	18	1,0	1,0	0,322	33008	53,55	79,20	5000	6700



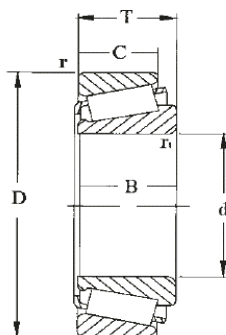
Hlavné rozmery (mm)							Váha (kg)	Typ ložiska	Zaťaženie (kN)		Maximálna rýchlosť (rpm)	
d	D	T	B	C	r _{1min}	r _{smin}			dynamické	statické	tuk	olej
40	75	26,00	26	20,5	1,5	1,5	0,510	33108	79,20	104,00	5000	6700
	80	19,75	18	16	1,5	1,5	0,438	30208	54,90	64,32	4700	6300
	80	24,75	23	19	1,5	1,5	0,549	32208	71,55	89,76	4700	6300
	80	32,00	32	25	1,5	1,5	0,744	33208	92,70	126,72	4700	6300
	90	25,25	23	20	2,0	1,5	0,758	30308	82,35	97,92	4200	5600
	90	25,25	23	17	2,0	1,5	0,758	31308	73,70	81,50	4000	5300
	90	35,25	33	27	2,0	1,5	1,050	32308	109,80	144,00	4200	5600
	45	75	20,00	20	15,5	1,0	1,0	0,354	32009X	51,75	73,44	4600
75		24,00	24	19	1,0	1,0	0,414	33009	59,40	89,76	4600	6000
80		26,00	26	20,5	1,5	1,5	0,552	33109	76,05	110,40	4500	5900
85		20,75	19	16	1,5	1,5	0,488	30209	60,75	75,36	4200	5600
85		24,75	23	19	1,5	1,5	0,602	32209	73,80	96,00	4200	5600
85		32,00	32	25	1,5	1,5	0,817	33209	96,30	135,36	4200	5600
100		27,25	25	22	2,0	1,5	1,010	30309	99,90	120,96	3800	5000
100		27,25	25	18	2,0	1,5	0,986	31309	91,30	102,00	3400	4500
50	100	38,25	36	30	2,0	1,5	1,420	32309	138,60	183,36	3800	5000
	80	20,00	20	15,5	1,0	1,0	0,380	32010X	56,25	84,48	4200	5500
	80	24,00	24	19	1,0	1,0	0,452	33010	62,55	98,88	4200	5500
	85	26,00	26	20	1,5	1,5	0,597	33110	77,85	116,16	4000	5300
	90	21,75	20	17	1,5	1,5	0,558	30210	69,30	89,28	3800	5000
	90	24,75	23	19	1,5	1,5	0,644	32210	78,75	104,64	3800	5000
	90	32,00	32	24,5	1,5	1,5	0,867	33210	103,50	151,68	3800	5000
	110	29,25	27	23	2,5	2,0	1,280	30310	119,70	145,92	3400	4600
55	110	29,25	27	19	2,5	2,0	1,210	31310	106,00	120,00	3200	4300
	110	42,25	40	33	2,5	2,0	1,880	32310	165,60	222,72	3400	4600
	90	23,00	23	17,5	1,5	1,5	0,568	32011X	72,45	113,28	3800	5100
	90	27,00	27	21	1,5	1,5	0,657	33011	82,35	132,48	3800	5100
	95	30,00	30	23	1,5	1,5	0,877	33111	99,90	148,80	3700	4900
	100	22,75	21	18	2,0	1,5	0,736	30211	83,70	106,56	3400	4600
	100	26,75	25	21	2,0	1,5	0,860	32211	97,20	128,64	3400	4600
	100	35,00	35	27	2,0	1,5	1,180	33211	124,20	180,48	3400	4600
60	120	31,50	29	25	2,5	2,0	1,630	30311	139,50	171,84	3100	4200
	120	31,50	29	21	2,5	2,0	1,580	31311	121,00	137,00	2800	3800
	120	45,50	43	35	2,5	2,0	2,390	32311	193,50	264,00	3100	4200
	95	23,00	23	17,5	1,5	1,5	0,608	32012X	73,80	118,08	3500	4600
	95	27,00	27	21	1,5	1,5	0,713	33012	84,15	139,20	3500	4600



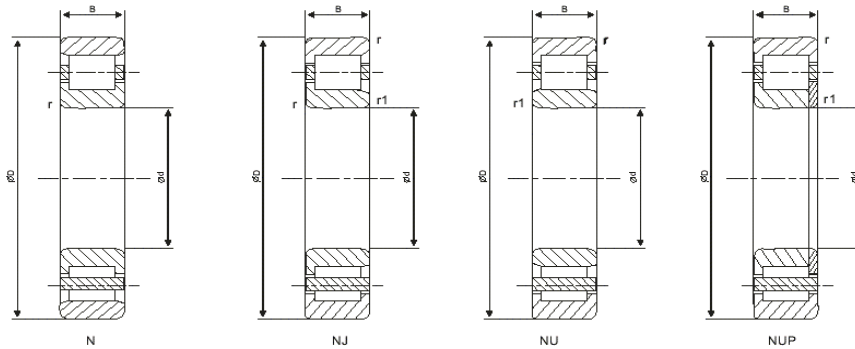
Hlavné rozmery (mm)							Váha (kg)	Typ ložiska	Zaťaženie (kN)		Maximálna rýchlosť (rpm)	
d	D	T	B	C	r _{1min}	r _{smin}			dynamické	statické	tuk	olej
60	100	30,00	30	23	1,5	1,5	0,910	33112	101,70	157,44	3400	4500
	110	23,75	22	19	2,0	1,5	0,930	30212	94,50	120,00	3200	4300
	110	29,75	28	24	2,0	1,5	1,180	32212	117,00	157,44	3200	4300
	110	38,00	38	29	2,0	1,5	1,560	33212	150,30	224,64	3200	4300
	130	33,50	31	26	3,0	2,5	2,030	30312	162,00	201,60	2900	3800
	130	33,50	31	22	3,0	2,5	1,950	31312	145,00	166,00	2600	3600
	130	48,50	46	37	3,0	2,5	2,960	32312	219,60	302,40	2900	3800
	65	100	23,00	23	17,50	1,5	1,5	0,646	32013X	74,70	122,88	3200
100		27,00	27	21,00	1,5	1,5	0,760	33013	87,75	149,76	3200	4400
110		34,00	34	26,5	1,5	1,5	1,320	33113	129,60	202,56	3100	4200
120		24,50	23	20	2,0	1,5	1,180	30213	110,70	142,08	2900	4000
120		32,75	31	27	2,0	1,5	1,550	32213	143,10	197,76	2900	4000
120		41,00	41	32	2,0	1,5	2,040	33213	175,50	254,40	2700	4000
140		36,00	33	28	3,0	2,5	2,510	30313	182,70	228,48	2700	3500
140		36,00	33	23	3,0	2,5	2,450	31313	165,00	193,00	2200	3200
140		51,00	48	39	3,0	2,5	3,600	32313	245,70	240,00	2700	3500
70	110	25,00	25	19	1,5	1,5	0,869	32014X	94,50	153,60	3000	4000
	110	31,00	31	25,5	1,5	1,5	1,110	33014	114,30	195,84	3000	4000
	120	37,00	37	29	2,0	1,5	1,710	33114	172,00	250,00	3000	4000
	125	26,25	24	21	2,0	1,5	1,300	30214	117,90	155,52	2800	3700
	125	33,25	31	27	2,0	1,5	1,660	32214	149,40	211,20	2800	3700
	125	41,00	41	32	2,0	1,5	2,150	33214	180,90	270,72	2800	3700
	150	38,00	35	30	3,0	2,5	3,030	30314	207,00	261,12	2500	3300
	150	38,00	35	25	3,0	2,5	2,980	31314	187,00	220,00	2000	3000
	150	54,00	51	42	3,0	2,5	4,350	32314	279,00	388,80	2500	3300
75	115	25,00	25	19	1,5	1,5	0,925	32015X	95,40	160,32	2900	3800
	115	31,00	31	25,5	1,5	1,5	1,180	33015	116,10	203,52	2900	3800
	125	37,00	37	29	2,0	1,5	1,800	33115	176,00	265,00	2800	3600
	130	27,25	25	22	2,0	1,5	1,430	30215	125,10	168,00	2700	3400
	130	33,25	31	27	2,0	1,5	1,720	32215	151,20	215,04	2700	3400
	130	41,00	41	31	2,0	1,5	2,250	33215	187,20	286,08	2700	3400
	160	40,00	37	31	3,0	2,5	3,630	30315	229,50	292,80	2300	3000
	160	40,00	37	26	3,0	2,5	3,500	31315	209,00	245,00	1900	2800
	160	58,00	55	45	3,0	2,5	5,310	32315	319,50	451,20	2300	3000
80	125	29,00	29	22	1,5	1,5	1,32	32016X	125,10	207,36	2700	3500
	125	36,00	36	39,5	1,5	1,5	1,66	33016	155,70	272,64	2700	3500



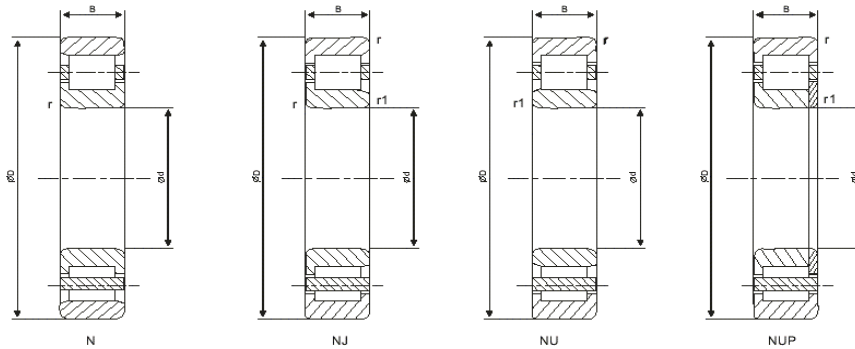
Hlavné rozmery (mm)							Váha (kg)	Typ ložiska	Zaťaženie (kN)		Maximálna rýchlosť (rpm)	
d	D	T	B	C	r _{1min}	r _{smin}			dynamické	statické	tuk	olej
80	130	37,00	37	29	2,0	1,5	1,88	33116	179,00	280,00	2700	3500
	140	28,25	26	22	2,5	2,0	1,69	30216	144,00	192,00	2400	3200
	140	35,35	33	28	2,5	2,0	2,13	32216	179,10	254,40	2400	3200
	140	46,00	46	35	2,5	2,0	2,93	33216	225,00	350,40	2400	3200
	170	42,50	39	33	3,0	2,5	4,27	30316	261,90	336,00	2200	2800
	170	42,50	39	27	3,0	2,5	4,15	31316	224,00	265,00	1900	2600
	170	61,50	58	48	3,0	2,5	6,35	32316	355,50	504,00	2200	2800
	85	130	29,00	29	22	1,5	1,5	1,38	32017X	127,80	215,04	2500
130		36,00	36	39,5	1,5	1,5	1,75	33017	158,40	188,16	2500	3300
140		41,00	41	32	2,5	2,0	2,51	33117	220,00	340,00	2400	3200
150		30,50	28	24	2,5	2,0	2,12	30217	164,70	222,72	2300	3000
150		38,50	36	30	2,5	2,0	2,64	32217	201,60	288,00	2300	3000
150		49,00	49	37	2,5	2,0	3,57	33217	255,60	403,20	2300	3000
180		44,50	41	34	4,0	3,0	5,08	30317	274,50	350,40	2000	2700
180		44,50	41	28	4,0	3,0	4,85	31317	242,00	285,00	1800	2600
180		63,50	60	49	4,0	3,0	7,31	32317	364,50	504,00	2000	2700
90	140	32,00	32	24	2,0	1,5	1,78	32018X	151,20	259,20	2400	3100
	140	39,00	39	32,5	2,0	1,5	2,21	33018	193,50	345,60	2400	3100
	150	45,00	45	35	2,5	2,0	3,14	33118	251,00	390,00	2200	2900
	160	32,50	30	26	2,5	2,0	2,60	30218	187,20	256,32	2100	2800
	160	42,50	40	34	2,5	2,0	3,41	32218	235,80	345,60	2100	2800
	190	46,50	43	36	4,0	3,0	5,67	30318	301,50	388,80	2000	2500
	190	46,5	43	30	4,0	3,0	5,80	31318	264,00	315,00	1700	2400
	190	67,50	64	53	4,0	3,0	8,30	32318	405,00	571,20	2000	2500
95	145	32,00	32	24	2,0	1,5	1,88	32019X	153,90	268,80	2200	2900
	145	39,00	39	32,5	2,0	1,5	2,30	33019	197,10	360,00	2200	2900
	170	34,50	32	27	3,0	2,5	3,13	30219	203,40	278,40	2000	2700
	170	45,50	43	37	3,0	2,5	4,22	32219	269,10	398,40	2000	2700
	200	49,50	45	38	4,0	3,0	6,55	30319	328,50	427,20	2000	2400
	200	49,5	45	32	4,0	3,0	6,70	31319	292,00	355,00	1700	2400
	200	71,50	67	55	4,0	3,0	9,65	32319	501,00	670,00	1700	2400
100	150	32,00	32	24	2,0	1,5	1,95	32020X	153,00	269,76	2100	2900
	150	39,00	39	32,5	2,0	1,5	2,38	33020	201,60	374,40	2100	2900
	180	37,00	34	29	3,0	2,5	3,78	30220	232,20	321,60	1900	2600
	180	49,00	46	39	3,0	2,5	5,05	32220	297,00	446,40	1900	2600
	215	51,50	47	39	4,0	3,0	7,94	30320	369,00	480,00	1700	2300



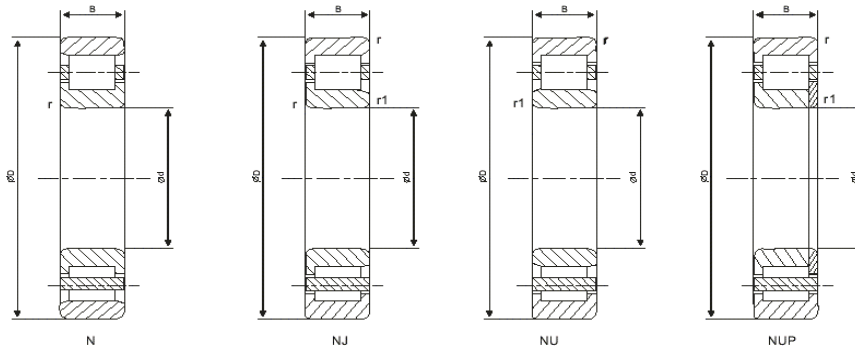
Hlavné rozmery (mm)							Váha (kg)	Typ ložiska	Zaťaženie (kN)		Maximálna rýchlosť (rpm)	
d	D	T	B	C	r _{1min}	r _{smin}			dynamické	statické	tuč	olej
100	215	51,50	51	35	4,0	3,0	8,25	31320	374,00	465,00	1600	2200
	215	77,50	73	60	4,0	3,0	12,70	32320	513,00	739,20	1700	2300
105	160	35,00	35	26	2,0	2,5	2,42	32021X	201,00	335,00	2100	2800
	160	43,00	43	34	2,0	2,5	3,00	33021	245,00	420,00	2100	2800
	190	39,00	36	30	2,5	3,0	4,39	30221	287,00	380,00	1900	2500
	190	53,00	50	43	2,5	3,0	6,25	32221	380,00	540,00	1900	2500
110	225	53,50	49	41	3,0	3,0	8,93	30321	365,00	420,00	1700	2300
	225	81,50	77	63	3,0	4,0	14,5	32321	610,00	825,00	1700	2300
	170	38,00	38	29	2,0	2,5	3,07	32022X	236,00	390,00	2000	2700
	170	47,00	47	37	2,0	2,5	3,80	33022	288,00	500,00	2000	2700
110	200	41,00	38	32	2,5	3,0	5,18	30222	308,00	405,00	2000	2700
	200	56,00	53	46	2,5	3,0	7,43	32222	420,00	605,00	1800	2400
	240	54,50	50	42	3,0	3,0	10,50	30322	400,00	465,00	1600	2200
	240	84,50	80	65	3,0	3,0	16,90	32322	620,00	830,00	1600	2200
120	180	38,00	38	29	2,0	2,5	3,25	32024X	245,00	420,00	1800	2500
	215	43,50	40	34	2,5	3,0	6,23	30224	345,00	470,00	1700	2200
	215	61,50	58	50	2,5	3,0	9,08	32224	460,00	680,00	1700	2200
	260	59,50	55	46	3,0	3,0	13,20	30324	465,00	550,00	1500	2000
	260	90,05	86	69	3,0	4,0	22,40	32324	815,00	1130,00	1500	2000
130	200	45,00	45	34	2,0	2,5	4,96	32026X	320,00	545,00	1700	2200
	230	43,75	40	34	3,0	4,0	7,25	30226	375,00	505,00	1500	2000
	230	67,75	64	54	3,0	4,0	11,20	32226	530,00	815,00	1500	2000
	280	63,75	58	49	4,0	4,0	16,70	30326	525,00	625,00	1400	1800
140	210	45,00	45	34	2,0	2,5	5,28	32028X	330,00	580,00	1600	2100
	250	45,75	42	36	3,0	3,0	8,22	30228	375,00	485,00	1400	1900
	250	71,75	68	58	3,0	4,0	14,10	32228	610,00	920,00	1400	1900
	300	67,75	62	53	4,0	4,0	20,40	30328	640,00	780,00	1300	1700
150	225	48,00	48	36	2,5	3,0	6,37	32030X	370,00	655,00	1400	1900
	270	49,00	45	38	3,0	4,0	11,20	30230	450,00	605,00	1300	1700
	270	77,00	73	60	3,0	4,0	18,20	32230	700,00	1070,00	1300	1700
	320	72,00	65	55	4,0	4,0	24,70	30330	680,00	1070,00	1200	1600



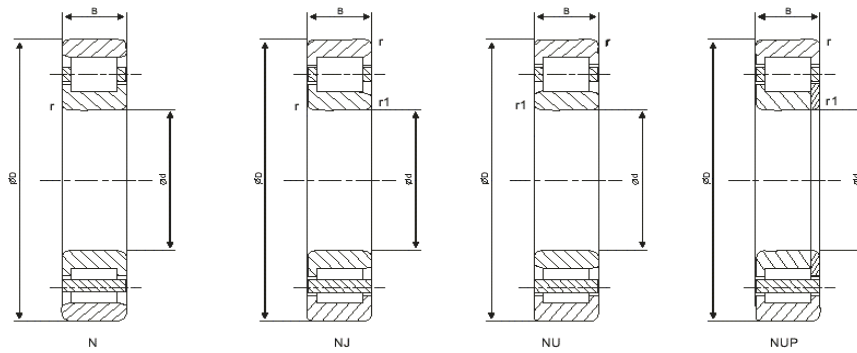
Hlavné rozmery (mm)					Váha (kg)	Typ ložiska					Zaťaženie (kN)		Maximálna rýchlosť (rpm)	
d	D	B	r _{1min}	r _{smin}		NU	NJ	NUP	N	NF	dynamické	statické	tuk	olej
20	47	14	1,0	0,6	0,110	NU204	NJ	NUP	N	NF	25,10	22,00	13000	16000
	47	18	1,0	0,6	0,144	NU2204	NJ	NUP	-	-	29,70	27,50	13000	16000
	52	15	1,1	0,6	0,150	NU304	NJ	NUP	N	NF	30,80	26,00	12000	15000
	52	21	1,1	0,6	0,217	NU2304	NJ	NUP	-	-	41,30	38,00	11000	14000
25	52	15	1,0	0,6	0,137	NU205	NJ	NUP	N	NF	27,00	28,60	11000	14000
	52	18	1,0	0,6	0,167	NU2205	NJ	NUP	-	-	34,00	34,10	11000	14000
	62	17	1,1	1,1	0,240	NU305	NJ	NUP	N	NF	36,50	40,20	9500	12000
	62	24	1,1	1,1	0,345	NU2305	NJ	NUP	-	-	55,00	56,10	9000	11000
30	62	16	1,0	0,6	0,211	NU206	NJ	NUP	-	-	36,50	38,00	9500	12000
	62	20	1,0	0,6	0,266	NU2206	NJ	NUP	-	-	49,00	48,40	9500	12000
	72	19	1,1	1,1	0,361	NU306	NJ	NUP	N	NF	48,00	51,20	9000	11000
	72	27	1,1	1,1	0,514	NU2306	NJ	NUP	-	-	75,00	73,70	8000	9500
35	72	17	1,1	0,6	0,300	NU207	NJ	NUP	-	-	48,40	48,00	8500	10000
	72	23	1,1	0,6	0,414	NU2207	NJ	NUP	-	-	59,40	63,00	8500	10000
	80	21	1,5	1,1	0,481	NU307	NJ	NUP	N	NF	64,40	63,00	8000	9500
	80	31	1,5	1,1	0,702	NU2307	NJ	NUP	-	-	91,30	98,00	7000	8500
40	80	18	1,1	1,1	0,382	NU208	NJ	NUP	N	NF	53,90	53,00	7500	9000
	80	23	1,1	1,1	0,496	NU2208	NJ	NUP	-	-	70,40	75,00	7500	9000
	90	23	1,5	1,5	0,665	NU308	NJ	NUP	N	NF	80,90	78,00	6700	8000
	90	33	1,5	1,5	0,962	NU2308	NJ	NUP	-	-	112,00	120,00	6300	7500
45	85	19	1,1	1,1	0,438	NU209	NJ	NUP	N	NF	60,50	64,00	6700	8000
	85	23	1,1	1,1	0,541	NU2209	NJ	NUP	-	-	73,70	81,50	6700	8000
	100	25	1,5	1,5	0,876	NU309	NJ	NUP	-	-	99,00	100,00	6300	7500
	100	36	1,5	1,5	1,260	NU2309	NJ	NUP	-	-	138,00	153,00	5600	6700
50	90	20	1,1	1,1	0,493	NU210	NJ	NUP	N	NF	64,40	69,50	6300	7500
	90	23	1,1	1,1	0,580	NU2210	NJ	NUP	-	-	78,10	88,00	6300	7500
	110	27	2,0	2,0	1,140	NU310	NJ	NUP	N	NF	110,00	112,00	5000	6000
	110	40	2,0	2,0	1,690	NU2310	NJ	NUP	-	-	161,00	186,00	5000	6000
55	100	21	1,5	1,1	0,648	NU211	NJ	NUP	N	NF	84,20	95,00	6000	7000
	100	25	1,5	1,1	0,786	NU2211	NJ	NUP	-	-	99,00	118,00	6000	7000
	120	29	2,0	2,0	1,450	NU311	NJ	NUP	-	-	138,00	143,00	4800	5600
	120	43	2,0	2,0	2,160	NU2311	NJ	NUP	-	-	201,00	232,00	4800	5600
60	110	22	1,5	1,5	0,840	NU212	NJ	NUP	N	NF	93,50	102,00	5300	6300
	110	28	1,5	1,5	1,090	NU2212	NJ	NUP	-	-	128,00	153,00	5300	6300
	130	31	2,1	2,1	1,820	NU312	NJ	NUP	N	NF	151,00	160,00	4300	5000
	130	46	2,1	2,1	2,690	NU2312	NJ	NUP	-	-	224,00	265,00	4300	5000



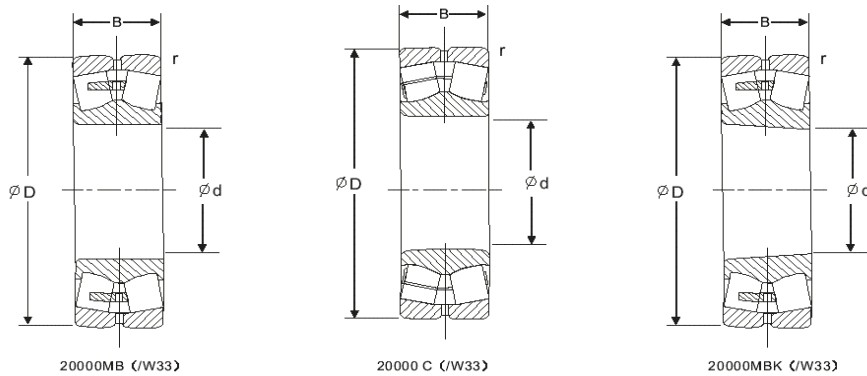
Hlavné rozmery (mm)					Váha (kg)	Typ ložiska					Zaťaženie (kN)		Maximálna rýchlosť (rpm)	
d	D	B	r _{1min}	r _{smin}		NU	NJ	NUP	N	NF	dynamické	statické	tuk	olej
65	120	23	1,5	1,5	1,070	NU213	NJ	NUP	N	NF	106,00	118,00	4800	5600
	120	31	1,5	1,5	1,470	NU2213	NJ	NUP	-	-	147,00	180,00	4800	5600
	140	33	2,1	2,1	2,230	NU313	NJ	NUP	N	NF	183,00	196,00	4000	4800
	140	48	2,1	2,1	3,250	NU2313	NJ	NUP	-	-	251,00	290,00	4000	4800
70	125	24	1,5	1,5	1,160	NU214	NJ	NUP	N	NF	119,00	137,00	4500	5300
	125	31	1,5	1,5	1,540	NU2214	NJ	NUP	-	-	154,00	193,00	4500	5300
	150	35	2,1	2,1	2,750	NU314	NJ	NUP	-	-	205,00	228,00	3600	4300
	150	51	2,1	2,1	4,040	NU2314	NJ	NUP	-	-	275,00	325,00	3600	4300
75	130	25	1,5	1,5	1,250	NU215	NJ	NUP	N	NF	130,00	156,00	4500	5300
	130	31	1,5	1,5	1,580	NU2215	NJ	NUP	-	-	161,00	208,00	4500	5300
	160	37	2,1	2,1	3,260	NU315	NJ	NUP	N	NF	242,00	265,00	3400	4000
	160	55	2,1	2,1	4,910	NU2315	NJ	NUP	-	-	330,00	400,00	3400	4000
80	140	26	2,0	2,0	1,500	NU216	NJ	NUP	N	NF	138,00	166,00	4000	4800
	140	33	2,0	2,0	1,950	NU2216	NJ	NUP	-	-	187,00	245,00	4000	4800
	170	39	2,1	2,1	3,930	NU316	NJ	NUP	N	NF	260,00	290,00	3200	3800
	170	58	2,1	2,1	5,910	NU2316	NJ	NUP	-	-	358,00	440,00	3200	3800
85	150	28	2,0	2,0	1,900	NU217	NJ	NUP	N	NF	165,00	200,00	3800	4500
	150	36	2,0	2,0	2,500	NU2217	NJ	NUP	-	-	216,00	280,00	3800	4500
	180	41	3,0	3,0	4,600	NU317	NJ	NUP	N	NF	297,00	335,00	3000	3600
	180	60	3,0	3,0	6,810	NU2317	NJ	NUP	-	-	396,00	490,00	3000	3600
90	160	30	2,0	2,0	2,350	NU218	NJ	NUP	N	NF	183,00	220,00	3600	4300
	160	40	2,0	2,0	3,180	NU2218	NJ	NUP	-	-	242,00	315,00	3600	4300
	190	43	3,0	3,0	5,380	NU318	NJ	NUP	N	NF	319,00	360,00	2800	3400
	190	64	3,0	3,0	8,040	NU2318	NJ	NUP	-	-	440,00	540,00	2800	3400
95	170	32	2,1	2,1	2,800	NU219	NJ	NUP	-	-	220,00	265,00	3400	4000
	170	43	2,1	2,1	3,890	NU2219	NJ	NUP	-	-	286,00	375,00	3400	4000
	200	45	3,0	3,0	6,230	NU319	NJ	NUP	N	NF	341,00	390,00	2600	3200
	200	67	3,0	3,0	9,380	NU2319	NJ	NUP	-	-	468,00	585,00	2600	3200
100	180	34	2,1	2,1	3,420	NU220	NJ	NUP	N	NF	251,00	305,00	3200	3800
	180	46	2,1	2,1	4,680	NU2220	NJ	NUP	-	-	336,00	450,00	3200	3800
	215	47	3,0	3,0	7,690	NU320	NJ	NUP	N	NF	391,00	440,00	2400	3000
	215	73	3,0	3,0	11,90	NU2320	NJ	NUP	-	-	583,00	735,00	2400	3000
105	190	36	2,1	2,1	4,070	NU221	NJ	NUP	N	NF	264,00	315,00	3000	3600
	225	49	3,0	3,0	8,680	NU321	NJ	NUP	N	NF	440,00	500,00	2200	2800
110	200	38	2,1	2,1	4,730	NU222	NJ	NUP	N	NF	292,00	365,00	2800	3400
	200	53	2,1	2,1	6,680	NU2222	NJ	NUP	-	-	380,00	520,00	2800	3400



Hlavné rozmery (mm)					Váha (kg)	Typ ložiska					Zaťaženie (kN)		Maximálna rýchlosť (rpm)	
d	D	B	r _{1min}	r _{smin}		NU	NJ	NUP	N	NF	dynamické	statické	tuk	olej
110	240	50	3,0	3,0	10,30	NU322	NJ	NUP	N	NF	468,00	540,00	2000	2600
	240	80	3,0	3,0	18,60	NU2322	NJ	NUP	-	-	682,00	900,00	2000	2600
120	215	40	2,1	2,1	5,650	NU224	NJ	NUP	N	NF	341,00	430,00	2400	3000
	215	58	2,1	2,1	8,340	NU2224	NJ	NUP	-	-	457,00	630,00	2400	3000
	260	55	3,0	3,0	13,20	NU324	NJ	NUP	N	NF	539,00	620,00	1900	2400
	260	86	3,0	3,0	23,40	NU2324	NJ	NUP	-	-	792,00	1040,00	1900	2400
130	230	40	3,0	3,0	6,500	NU226	NJ	NUP	N	NF	358,00	455,00	2200	2800
	230	64	3,0	3,0	10,50	NU2226	NJ	NUP	-	-	528,00	735,00	2200	2800
	280	58	4,0	4,0	12,50	NU326	NJ	NUP	N	NF	627,00	750,00	1800	2200
	280	93	4,0	4,0	29,40	NU2326	NJ	NUP	-	-	935,00	1250,00	1800	2200
140	250	42	3,0	3,0	8,200	NU228	NJ	NUP	N	NF	391,00	510,00	2000	2600
	250	68	3,0	3,0	13,30	NU2228	NJ	NUP	-	-	572,00	830,00	2000	2600
	300	62	4,0	4,0	19,60	NU328	NJ	NUP	N	NF	682,00	830,00	1800	2200
	300	102	4,0	4,0	36,90	NU2328	NJ	NUP	-	-	1050,00	1430,00	1800	2200
150	270	45	3,0	3,0	10,40	NU230	NJ	NUP	N	NF	446,00	600,00	1900	2400
	270	73	3,0	3,0	16,90	NU2230	NJ	NUP	-	-	627,00	930,00	1900	2400
	320	65	4,0	4,0	23,40	NU330	NJ	NUP	N	NF	781,00	965,00	1700	2000
	320	108	4,0	4,0	44,60	NU2330	NJ	NUP	-	-	1190,00	1630,00	1700	2000
160	290	48	3,0	3,0	14,40	NU232	NJ	NUP	N	NF	501,00	680,00	1800	2200
	290	80	3,0	3,0	24,10	NU2232	NJ	NUP	-	-	809,00	1200,00	1800	2200
	340	68	4,0	4,0	31,60	NU332	NJ	NUP	N	NF	880,00	1080,00	1500	1800
	340	114	4,0	4,0	52,80	NU2332	NJ	NUP	-	-	1320,00	1860,00	1500	1800
170	310	52	4,0	4,0	17,70	NU234	NJ	NUP	N	NF	616,00	815,00	1800	2200
	310	86	4,0	4,0	29,40	NU2234	NJ	NUP	-	-	968,00	1430,00	1800	2200
	360	72	4,0	4,0	37,50	NU334	NJ	NUP	N	NF	809,00	1040,00	1600	1900
	360	120	4,0	4,0	63,20	NU2334	NJ	NUP	-	-	1230,00	1800,00	1400	1700
180	320	52	4,0	4,0	18,40	NU236	NJ	NUP	N	NF	627,00	850,00	1700	2000
	320	88	4,0	4,0	30,60	NU2236	NJ	NUP	-	-	1010,00	1500,00	1700	2000
	380	75	4,0	4,0	43,50	NU336	NJ	NUP	N	NF	913,00	1180,00	1500	1800
	380	126	4,0	4,0	72,90	NU2336	NJ	NUP	-	-	1400,00	2040,00	1300	1600
190	340	55	4,0	4,0	22,30	NU238	NJ	NUP	N	NF	693,00	965,00	1600	1900
	340	92	4,0	4,0	37,20	NU2238	NJ	NUP	-	-	1100,00	1660,00	1600	1900
	400	78	5,0	5,0	50,00	NU338	NJ	NUP	N	NF	1140,00	1500,00	1200	1500
	400	132	5,0	5,0	84,90	NU2338	NJ	NUP	-	-	1830,00	2550,00	1200	1500



Hlavné rozmery (mm)					Váha (kg)	Typ ložiska					Zaťaženie (kN)		Maximálna rýchlosť (rpm)	
d	D	B	r _{1min}	r _{smin}		NU	NJ	NUP	N	NF	dynamické	statické	tuk	olej
200	360	58	4,0	4,0	26,60	NU240	NJ	NUP	N	NF	765,00	1060,00	1500	1800
	360	98	4,0	4,0	44,70	NU2240	NJ	NUP	-	-	1230,00	1900,00	1500	1800
	420	80	5,0	5,0	56,80	NU340	NJ	NUP	N	NF	990,00	1320,00	1300	1600
	420	138	5,0	5,0	96,80	NU2340	NJ	NUP	-	-	2050,00	2850,00	1200	1500

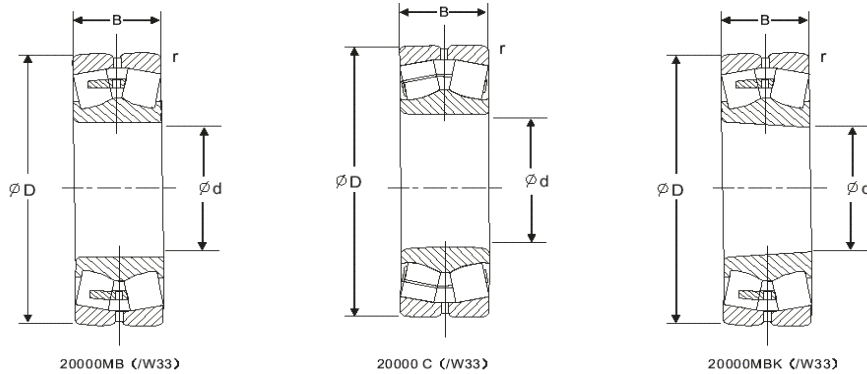


20000MB (W33)

20000 C (W33)

20000MBK (W33)

Hlavné rozmery (mm)				Váha (kg)	Typ ložiska		Zaťaženie (kN)		Maximálna rýchlosť (rpm)	
d	D	B	r _{min}		kuželovitý otvor	valcovitý otvor	dynamické	statické	tuk	olej
25	52	18,0	1,0	0,17	22205C	22205CK	39,38	36,80	8000	10000
30	62	20,0	1,0	0,27	22206MB W33	22206MBK W33	51,80	56,80	6300	8000
35	72	23,0	1,1	0,39	22207MB W33	22207MBK W33	66,50	76,00	5300	6700
40	80	23,0	1,1	0,47	22208MB W33	22208MBK W33	78,50	90,80	5000	6000
	90	33,0	1,5	0,96	22308MB W33	22308MBK W33	120,00	138,00	4300	5300
45	85	23,0	1,1	0,52	22209MB W33	22209MBK W33	82,00	97,50	4500	5600
	100	36,0	1,5	1,28	22309MB W33	22309MBK W33	142,00	170,00	3800	4800
50	90	23,0	1,1	0,56	22210MB W33	22210MBK W33	92,95	105,00	4000	5000
	110	40,0	2,0	1,69	22310MB W33	22310MBK W33	192,50	210,00	3400	4300
55	100	25,0	1,5	0,76	22211MB W33	22211MBK W33	112,20	125,00	3600	4500
	120	43,0	2,0	2,16	22311MB W33	22311MBK W33	228,80	250,00	3000	3800
60	110	28,0	1,5	1,04	22212MB W33	22212MBK W33	134,20	155,00	3200	4000
	130	46,0	2,1	2,72	22312MB W33	22312MBK W33	261,80	285,00	2800	3600
65	120	31,0	1,5	1,43	22213MB W33	22213MBK W33	165,00	195,00	2800	3600
	140	48,0	2,1	3,59	22313MB W33	22313MBK W33	286,00	315,00	2400	3200
70	125	31,0	1,5	1,51	22214MB W33	22214MBK W33	173,80	205,00	2600	3400
	150	51,0	2,1	4,39	22314MB W33	22314MBK W33	321,20	362,00	2200	3000
75	130	31,0	1,5	1,59	22215MB W33	22215MBK W33	178,20	215,00	2400	3200
	160	55,0	2,1	4,96	22315MB W33	22315MBK W33	376,20	438,00	2000	2800
80	140	33,0	2,0	1,90	22216MB W33	22216MBK W33	192,50	238,00	2200	3000
	170	58,0	2,1	6,41	22316MB W33	22316MBK W33	423,50	498,00	1900	2600
85	150	36,0	2,0	2,41	22217MB W33	22217MBK W33	231,00	278,00	2000	2800
	180	60,0	3,0	7,33	22317MB W33	22317MBK W33	462,00	540,00	1800	2400
90	160	40,0	2,0	3,11	22218MB W33	22218MBK W33	264,00	322,00	1900	2600
	160	52,4	2,0	4,51	23218MB W33	23218MBK W33	315,00	455,00	1800	2500
	190	64,0	3,0	8,06	22318MB W33	22318MBK W33	522,50	622,00	1800	2400
95	170	43,0	2,1	3,82	22219MB W33	22219MBK W33	305,80	380,00	1900	2600
	200	67,0	3,0	9,29	22319MB W33	22319MBK W33	572,00	688,00	1700	2200
100	150	50,0	1,5	3,08	24020MB W33	24020MBK W33	212,40	228,60	1600	2000
	165	52,0	2,0	4,35	23120MB W33	23120MBK W33	352,00	505,00	1600	2000
	180	46,0	2,1	4,62	22220MB W33	22220MBK W33	341,00	425,00	1800	2400
	180	60,3	2,1	6,58	23220MB W33	23220MBK W33	405,00	580,00	1600	2200
	215	73,0	3,0	12,20	22320MB W33	22320MBK W33	668,80	815,00	1400	1800
110	170	45,0	2,0	3,75	23022MB W33	23022MBK W33	297,00	448,00	1400	1800
	170	60,0	2,0	4,94	24022MB W33	24022MBK W33	759,00	1030,00	1400	1800
	180	56,0	2,0	5,70	23122MB W33	23122MBK W33	412,50	595,00	1300	1700

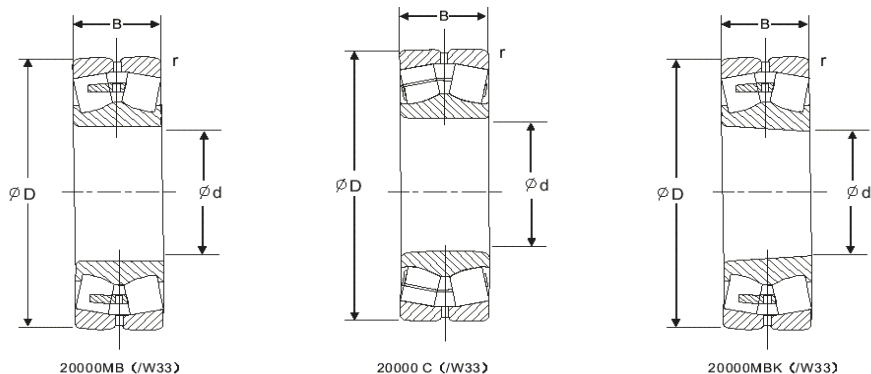


20000MB (W33)

20000 C (W33)

20000MBK (W33)

Hlavné rozmery (mm)				Váha (kg)	Typ ložiska		Zaťaženie (kN)		Maximálna rýchlosť (rpm)		
d	D	B	r _{min}		kuželovitý otvor	valcovitý otvor	dynamické	statické	tuk	olej	
110	180	69,0	2,0	6,48	24122MB W33	24122MBK W33	503,80	775,00	1600	2000	
	200	53,0	2,1	6,77	22222MB W33	22222MBK W33	445,50	575,00	1700	2200	
	200	69,8	2,1	9,54	23222MB W33	23222MBK W33	566,50	785,00	1400	1800	
	240	80,0	3,0	17,00	22322MB W33	22322MBK W33	764,50	935,00	1500	1900	
120	180	46,0	2,0	4,11	23024MB W33	23024MBK W33	233,20	470,00	1200	1600	
	180	60,0	2,0	5,33	24024MB W33	24024MBK W33	418,00	675,00	1500	2000	
	200	62,0	2,0	7,84	23124MB W33	23124MBK W33	495,00	722,00	1400	1800	
	200	80,0	2,0	10,00	24124MB W33	24124MBK W33	632,50	998,00	1200	1600	
	215	58,0	2,1	8,45	22224MB W33	22224MBK W33	517,00	678,00	1600	2000	
	215	76,0	2,1	12,10	23224MB W33	23224MBK W33	585,00	880,00	1300	1900	
	260	86,0	3,0	22,60	22324MB W33	22324MBK W33	929,50	1160,00	1500	1900	
	130	200	52,0	2,0	5,98	23026MB W33	23026MBK W33	412,50	630,00	1700	2000
200		69,0	2,0	7,84	24026MB W33	24026MBK W33	505,00	895,00	1300	1900	
210		64,0	2,0	8,68	23126MB W33	23126MBK W33	495,00	795,00	1300	1800	
210		80,0	2,0	10,70	24126MB W33	24126MBK W33	643,50	1030,00	1300	1700	
230		64,0	3,0	10,50	22226MB W33	22226MBK W33	605,00	810,00	1400	1800	
230		80,0	3,0	14,30	23226MB W33	23226MBK W33	618,20	832,00	1600	2000	
280		93,0	4,0	28,10	22326MB W33	22326MBK W33	1062,00	1300,00	1400	1800	
140	210	53,0	2,0	6,49	23028MB W33	23028MBK W33	434,50	680,00	1600	1900	
	210	69,0	2,0	8,37	24028MB W33	24028MBK W33	536,80	895,00	1300	1700	
	225	68,0	2,1	10,50	23128MB W33	23128MBK W33	591,80	905,00	1200	1600	
	225	85,0	2,1	13,00	24128MB W33	24128MBK W33	737,00	1200,00	1200	1600	
	250	68,0	3,0	14,50	22228MB W33	22228MBK W33	690,80	930,00	1300	1700	
	250	88,0	3,0	18,80	23228MB W33	23228MBK W33	805,00	1270,00	1100	1600	
	300	102,0	4,0	35,50	22328MB W33	22328MBK W33	1243,00	1610,00	1300	1700	
	150	225	56,0	2,1	7,90	23230MB W33	23230MBK W33	475,20	750,00	1400	1800
225		75,0	2,1	10,50	24030MB W33	24030MBK W33	585,00	1060,00	1100	1600	
250		80,0	2,1	15,80	23130MB W33	23130MBK W33	730,00	1190,00	1100	1500	
250		100,0	2,1	19,80	24130MB W33	24130MBK W33	895,00	1550,00	1100	1500	
270		73,0	3,0	18,40	22230MB W33	22230MBK W33	825,00	1130,00	1300	1600	
270		96,0	3,0	24,20	23230MB W33	23230MBK W33	935,00	1460,00	1000	1500	
320		108,0	4,0	41,50	22330MB W33	22330MBK W33	1397,00	1850,00	1200	1500	
160		240	60,0	2,1	9,66	23032MB W33	23032MBK W33	558,80	890,00	1300	1700
		240	80,0	2,1	12,70	24032MB W33	24032MBK W33	650,00	1200,00	1100	1500
	270	86,0	2,1	20,30	23132MB W33	23132MBK W33	840,00	1370,00	1000	1400	
	270	109,0	2,1	25,40	24132MB W33	24132MBK W33	1040,00	1780,00	1000	1400	

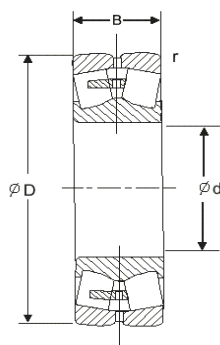


20000MB (W33)

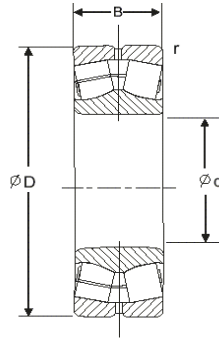
20000 C (W33)

20000MBK (W33)

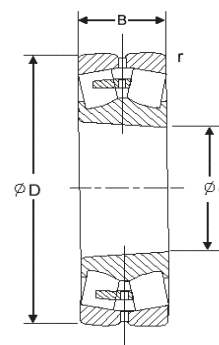
Hlavné rozmery (mm)				Váha (kg)	Typ ložiska		Zaťaženie (kN)		Maximálna rýchlosť (rpm)	
d	D	B	r _{min}		kuželovitý otvor	valcovitý otvor	dynamické	statické	tuk	olej
160	290	80	3,0	23,20	22232MB W33	22232MBK W33	932,80	1290,00	1200	1500
	290	104	3,0	30,50	23232MB W33	23232MBK W33	1050,00	1660,00	950	1400
	340	114	4,0	49,40	22332MB W33	22332MBK W33	1390,00	1950,00	940	1300
170	260	67	2,1	13,00	23034MB W33	23034MBK W33	676,50	1100,00	1200	1600
	260	90	2,1	17,30	24034MB W33	24034MBK W33	800,00	1470,00	990	1400
	280	88	2,1	21,80	23134MB W33	23134MBK W33	885,00	1490,00	940	1300
	280	109	2,1	26,60	24134MB W33	24134MBK W33	1080,00	1880,00	940	1300
	310	86	4,0	28,80	22234MB W33	22234MBK W33	1073,00	1500,00	1100	1400
	310	110	4,0	36,40	23234MB W33	23234MBK W33	1180,00	1960,00	890	1300
180	360	120	4,0	57,90	22334MB W33	22334MBK W33	1520,00	2150,00	870	1200
	280	74	2,1	17,10	23036MB W33	23036MBK W33	789,80	1310,00	1200	1400
	280	100	2,1	22,70	24036MB W33	24036MBK W33	975,00	1800,00	940	1300
	300	96	3,0	27,50	23136MB W33	23136MBK W33	1155,00	1830,00	900	1200
	300	118	3,0	33,10	24136MB W33	24136MBK W33	1320,00	2200,00	900	1200
	320	86	4,0	30,20	22236MB W33	22236MBK W33	1110,00	1590,00	1100	1300
	320	112	4,0	38,90	23236MB W33	23236MBK W33	1260,00	2080,00	830	1200
	380	126	4,0	67,00	22336MB W33	22336MBK W33	1710,00	2520,00	820	1200
	190	290	75	2,1	17,60	23038MB W33	23038MBK W33	830,50	1380,00	1100
290		100	2,1	23,90	24038MB W33	24038MBK W33	995,00	1850,00	880	1300
320		104	3,0	34,50	23138MB W33	23138MBK W33	1190,00	2020,00	840	1200
340		128	3,0	41,50	24138MB W33	24138MBK W33	1420,00	2480,00	840	1200
340		92	4,0	35,50	22238MB W33	22238MBK W33	1595,00	2490,00	800	1100
340		120	4,0	47,60	23238MB W33	23238MBK W33	1420,00	2360,00	780	1100
400		132	5,0	78,10	22338MB W33	22338MBK W33	1850,00	2750,00	770	1100
200	310	82	2,1	22,60	23040MB W33	23040MBK W33	979,00	1650,00	1000	1100
	310	109	2,1	30,40	24040MB W33	24040MBK W33	1170,00	2180,00	840	1200
	340	112	3,0	42,60	23140MB W33	23140MBK W33	1518,00	2460,00	800	1000
	340	140	3,0	51,30	24140MB W33	24140MBK W33	1630,00	2900,00	790	1100
	360	98	4,0	42,70	22240MB W33	22240MBK W33	1771,00	2790,00	750	1000
	360	128	4,0	57,10	23240MB W33	23240MBK W33	1610,00	2640,00	740	1100
	420	138	5,0	92,60	22340MB W33	22340MBK W33	2040,00	3050,00	730	1000
220	340	90	3,0	29,90	23044MB W33	23044MBK W33	954,00	1728,00	774	1080
	340	118	3,0	40,20	24044MB W33	24044MBK W33	1215,00	2313,00	675	900
	370	120	4,0	53,30	23144MB W33	23144MBK W33	1404,00	2439,00	639	900
	370	150	4,0	67,00	24144MB W33	24144MBK W33	1692,00	3060,00	639	900
	400	108	4,0	60,40	22244MB W33	22244MBK W33	1395,00	2178,00	648	900



20000MB (W33)

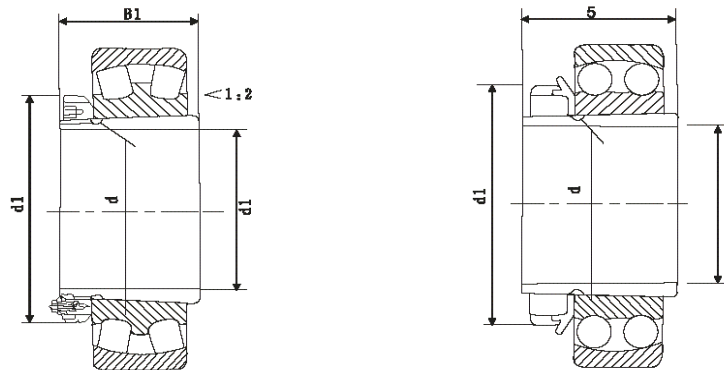


20000 C (W33)

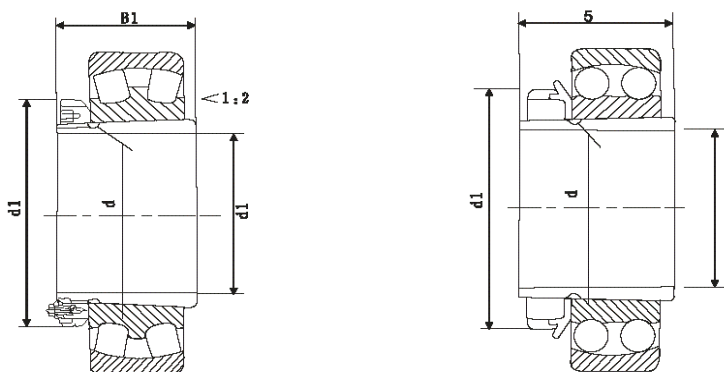


20000MBK (W33)

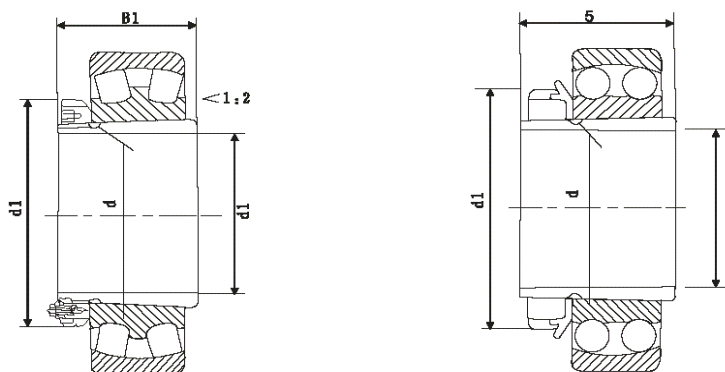
Hlavné rozmery (mm)				Váha (kg)	Typ ložiska		Zaťaženie (kN)		Maximálna rýchlosť (rpm)	
d	D	B	r _{min}		kuželovitý otvor	valcovitý otvor	dynamické	statické	tuk	olej
220	400	144	4,0	80,00	23244MB W33	23244MBK W33	1773,00	2925,00	594	846
	460	145	5,0	117,00	22344MB W33	22344MBK W33	2115,00	3150,00	594	846
240	360	92	3,0	33,40	23048MB W33	23048MBK W33	1017,00	1926,00	702	990
	360	118	3,0	43,00	24048MB W33	24048MBK W33	1278,00	2529,00	621	882
	400	128	4,0	65,80	23148MB W33	23148MBK W33	1557,00	2745,00	576	828
	400	160	4,0	82,20	24148MB W33	24148MBK W33	1899,00	3420,00	576	828
	440	120	4,0	81,70	22248MB W33	22248MBK W33	1728,00	2745,00	594	846
	440	160	4,0	108,00	23248MB W33	23248MBK W33	2142,00	3600,00	540	774
260	500	155	5,0	148,00	22348MB W33	22348MBK W33	2421,00	3645,00	540	765
	400	104	4,0	48,50	23052MB W33	23052MBK W33	1278,00	2358,00	648	900
	400	140	4,0	65,20	24052MB W33	24052MBK W33	1647,00	3195,00	567	810
	440	144	4,0	91,40	23152MB W33	23152MBK W33	1890,00	3375,00	531	756
	440	180	4,0	114,00	24152MB W33	24152MBK W33	2214,00	4050,00	531	756
	480	130	5,0	106,00	22252MB W33	22252MBK W33	2007,00	3240,00	540	774
280	480	174	5,0	141,00	23252MB W33	23252MBK W33	2484,00	4230,00	495	702
	540	165	6,0	183,00	22352MB W33	22352MBK W33	2790,00	4230,00	486	702
	420	106	4,0	52,40	23056MB W33	23056MBK W33	1359,00	2628,00	594	846
	420	140	4,0	69,00	24056MB W33	24056MBK W33	1755,00	3555,00	522	738
	460	146	5,0	97,70	23156MB W33	23156MBK W33	2025,00	3735,00	486	693
	460	180	5,0	120,00	24156MB W33	24156MBK W33	2412,00	4590,00	486	693
300	500	130	5,0	112,00	22256MB W33	22256MBK W33	2079,00	3420,00	495	711
	500	176	5,0	150,00	23256MB W33	23256MBK W33	2637,00	4635,00	450	648
	580	175	6,0	224,00	22356MB W33	22356MBK W33	3150,00	4815,00	450	639
	460	118	4,0	72,40	23060MB W33	23060MBK W33	1701,00	3195,00	549	783
	460	160	4,0	98,00	24060MB W33	24060MBK W33	2205,00	4455,00	477	684
	500	160	5,0	131,00	23160MB W33	23160MBK W33	2421,00	4365,00	450	639
300	500	200	5,0	161,00	24160MB W33	24160MBK W33	2970,00	5760,00	450	639
	540	140	5,0	141,00	22260MB W33	22260MBK W33	2403,00	3915,00	459	657
	540	192	5,0	193,00	23260MB W33	23260MBK W33	3105,00	5400,00	414	594
	620	185	7,5	270,00	22360MB W33	22360MBK W33	3240,00	4860,00	414	594



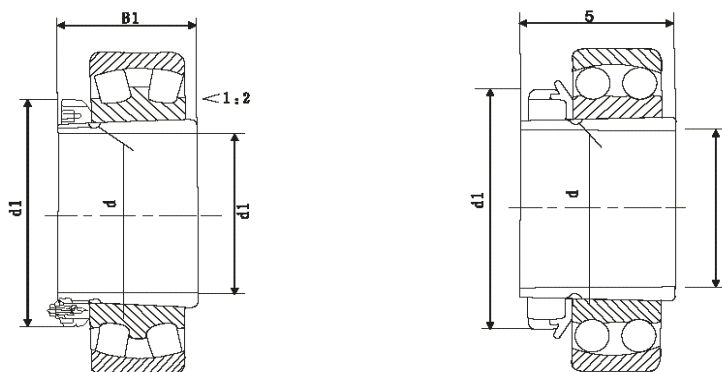
Typ	Hlavné rozmery (mm)				Kompatibilné ložisko				Váha (kg)
	d	d ₁	B ₁	d ₂	dvojradá guľičkové		súdkové		
H304	20	17	28	32	1304K	2204K	21304K		0,05
H305	25	20	29	38	1305K	2205K	21305K		0,08
H306	30	25	31	45	1306K	2206K	21306K		0,11
H307	35	30	35	52	1307K	2207K	21307K		0,14
H308	40	35	36	58	1308K	2208K	21308K	22208K	0,19
H309	45	40	39	65	1309K	2209K	21309K	22209K	0,25
H310	50	45	42	70	1310K	2210K	21310K	22210K	0,30
H311	55	50	45	75	1311K	2211K	21311K	22211K	0,35
H312	60	55	47	80	1312K	2212K	21312K	22212K	0,39
H313	65	60	50	85	1313K	2213K	21313K	22213K	0,46
H314	70	60	52	92	1314K	2214K	21314K	22214K	0,72
H315	75	65	55	98	1315K	2215K	21315K	22215K	0,83
H316	80	70	59	105	1316K	2216K	21316K	22216K	1,03
H317	85	75	63	110	1317K	2217K	21317K	22217K	1,18
H318	90	80	65	120	1318K	2218K	21318K	22218K	1,37
H319	95	85	68	125	1319K	2219K	21319K	22219K	1,56
H320	100	90	71	130	1320K	2220K	21320K	22220K	1,69
H322	110	100	77	145	1322K	2222K	21322K	22222K	2,18



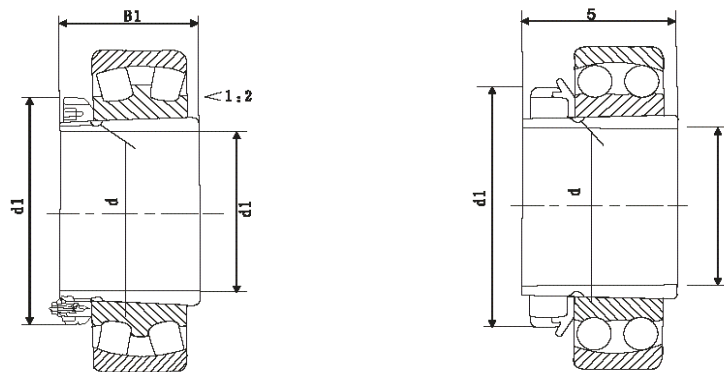
Typ	Hlavné rozmery (mm)				Kompatibilné ložisko		Váha (kg)
	d	d ₁	B ₁	d ₂	dvojradá guľičkové	súdkové	
H2304	20	17	31	32	2304K		0,05
H2305	25	20	35	38	2305K		0,09
H2306	30	25	38	45	2306K		0,13
H2307	35	30	43	52	2307K		0,17
H2308	40	35	46	58	2308K	22308K	0,22
H2309	45	40	50	65	2309K	22309K	0,28
H2310	50	45	55	70	2310K	22310K	0,36
H2311	55	50	59	75	2311K	22311K	0,42
H2312	60	55	62	80	2312K	22312K	0,48
H2313	65	60	65	85	2313K	22313K	0,56
H2314	70	60	68	92	2314K	22314K	0,90
H2315	75	65	73	98	2315K	22315K	1,05
H2316	80	70	78	105	2316K	22316K	1,28
H2317	85	75	82	110	2317K	22317K	1,45
H2318	90	80	86	120	2318K	22318K	1,69
H2319	95	85	90	125	2319K	22319K	1,92
H2320	100	90	97	130	2320K	22320K	2,15
H2322	110	100	105	145	2322K	22322K	2,74
H2324	120	110	112	155	2324K	22324K	3,19
H2326	130	115	121	165	2326K	22326K	4,60
H2328	140	125	131	180	2328K	22328K	5,55
H2330	150	135	139	195	2330K	22330K	6,63
H2332	160	140	147	210	2332K	22332K	9,14
H2334	170	150	154	220	2334K	22334K	10,20
H2336	180	160	161	230	2336K	22336K	11,30
H2338	190	170	169	240	2338K	22338K	12,60
H2340	200	180	176	250	2340K	22340K	13,90
H2344	220	200	186	280	2344K	22344K	16,70
H2348	240	220	199	300	2348K	22348K	19,70
H2352	260	240	211	330	2352K	22352K	24,20
H2356	280	260	224	350	2356K	22356K	27,80



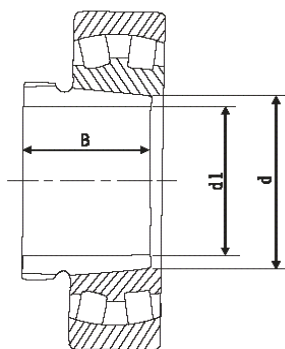
Typ	Hlavné rozmery (mm)				Kompatibilné ložisko	Váha (kg)
	d	d ₁	B ₁	d ₂	súdkové	
H3024	120	110	72	145	23024K	1,93
H3026	130	115	80	155	23026K	2,85
H3028	140	125	82	165	23028K	3,16
H3030	150	135	87	180	23030K	3,89
H3032	160	140	93	190	23032K	5,21
H3034	170	150	101	200	23034K	5,99
H3036	180	160	109	210	23036K	6,83
H3038	190	170	112	220	23038K	7,45
H3040	200	180	120	240	23040K	9,19
H3044	220	200	126	260	23044K	10,30
H3048	240	220	133	290	23048K	13,20
H3052	260	240	145	310	23052K	15,30
H3056	280	260	152	330	23056K	17,70
H3060	300	280	168	360	23060K	22,80
H3064	320	300	171	380	23064K	24,60
H3068	340	320	187	400	23068K	28,70
H3072	360	340	188	420	23072K	30,50
H3076	380	360	193	450	23076K	35,80
H3080	400	380	210	470	23080K	41,50
H3084	420	400	212	490	23084K	43,60
H3088	440	410	228	520	23088K	65,50
H3092	460	430	234	540	23092K	69,40
H3096	480	450	237	560	23096K	73,50
H30/500	500	470	247	580	230/500K	82,00



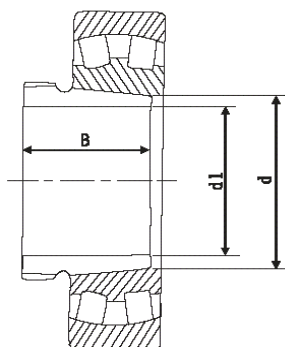
Typ	Hlavné rozmery (mm)				Kompatibilné ložisko		Váha (kg)
	d	d ₁	B ₁	d ₂	súdkové		
H3120	100	90	76	130	23120K		1,70
H3122	110	100	81	145	23122K	22222K	2,25
H3124	120	110	88	155	23124K	22224K	2,64
H3126	130	115	92	165	23126K	22226K	3,66
H3128	140	125	97	180	23128K	22228K	4,34
H3130	150	135	111	195	23130K	22230K	5,52
H3132	160	140	119	210	23132K	22232K	7,67
H3134	170	150	122	220	23134K	22234K	8,38
H3136	180	160	131	230	23136K	22236K	9,50
H3138	190	170	141	240	23138K	22238K	10,80
H3140	200	180	150	250	23140K	22240K	12,10
H3144	220	200	161	280	23144K	22244K	14,70
H3148	240	220	172	300	23148K	22248K	17,30
H3152	260	240	190	330	23152K	22252K	22,00
H3156	280	260	195	350	23156K	22256K	24,50
H3160	300	280	208	380	23160K	22260K	30,20
H3164	320	300	226	400	23164K	22264K	34,90
H3168	340	320	254	440	23168K	22268K	49,50
H3172	360	340	259	460	23172K	22272K	54,50
H3176	380	360	264	490	23176K	22276K	61,60
H3180	400	380	272	520	23180K	22280K	70,80
H3184	420	400	304	540	23184K	22284K	84,50
H3192	460	430	326	580	23192K	22292K	116,00
H3196	480	450	335	620	23196K	22296K	133,00
H31/500	500	470	356	630	231/500K	222/500K	146,00



Typ	Hlavné rozmery (mm)				Kompatibilné ložisko	Váha (kg)
	d	d ₁	B ₁	d ₂	súdkové	
H2360	300	280	240	380	23260K	34,00
H2364	320	300	258	400	23264K	39,40
H2368	340	320	288	440	23268K	54,00
H2372	360	340	299	460	23272K	60,20
H2376	380	360	310	490	23276K	69,60
H2380	400	380	328	520	23280K	81,00
H2384	420	400	352	540	23284K	94,00
H2388	440	410	361	56	23288K	118,00
H2392	460	430	382	580	23292K	132,00
H2396	480	450	397	620	23296K	150,00
H32/500	500	470	428	630	232/500K	166,00

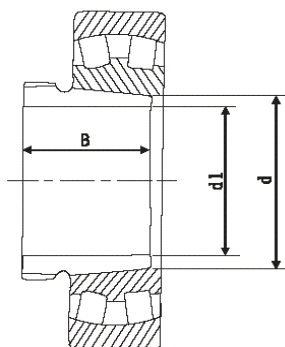


Typ	Hlavné rozmery (mm)				Kompatibilné ložisko	Váha (kg)
	d	d ₁	B ₁	G	dvojradé guľičkové	
AH208	40	35	25	M45X1,5	1208K	0,09
AH209	45	40	26	M50X1,5	1209K	0,10
AH210	50	45	28	M55X2	1210K	0,13
AH211	55	50	29	M60X2	1211K	0,17
AH212	60	55	32	M65X2	1212K	0,18
AH213	65	60	32,5	M75X2	1213K	0,24
AH214	70	65	33,5	M80X2	1214K	0,26
AH215	75	70	34,5	M85X2	1215K	0,28
AH216	80	75	35,5	M90X2	1216K	0,31
AH217	85	80	38,5	M95X2	1217K	0,35
AH218	90	85	40,0	M100X2	1218K	0,43
AH219	95	90	43,0	M105X2	1219K	0,49
AH220	100	95	45,0	M110X2	1220K	0,53
AH222	110	105	50,0	M120X2	1222K	0,65
AH224	120	115	53,0	M130X2	1224K	0,76

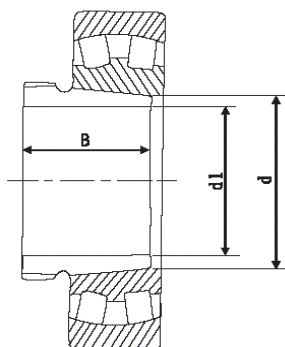


Typ	Hlavné rozmery (mm)				Kompatibilné ložisko				Váha (kg)
	d	d ₁	B ₁	G	dvojradé guľičkové		súdkové		
AH308	40	35	29	M45X1,5	2208K	1308K	22208K	21308K	0,09
AH309	45	40	31	M50X1,5	2209K	1309K	22209K	21309K	0,11
AH310	50	45	35	M55X2	2210K	1310K	22210K	21310K	0,14
AH311	55	50	37	M60X2	2211K	1311K	22211K	21311K	0,16
AH312	60	55	40	M65X2	2212K	1312K	22212K	21312K	0,19
AH313	65	60	42	M75X2	2213K	1313K	22213K	21313K	0,25
AH314	70	65	43	M80X2	2214K	1314K	22214K	21314K	0,28
AH315	75	70	45	M85X2	2215K	1315K	22215K	21315K	0,31
AH316	80	75	48	M90X2	2216K	1316K	22216K	21316K	0,37
AH317	85	80	52	M95X2	2217K	1317K	22217K	21317K	0,43
AH318	90	85	53	M100X2	2218K	1318K	22218K	21318K	0,46
AH319	95	90	57	M105X2	2219K	1319K	22219K	21319K	0,53
AH320	100	95	59	M110X2	2220K	1320K	22220K	21320K	0,58
AH322	110	105	63	M120X2	2222K	1322K	22222K	21322K	0,66
AH324	120	115	69	M130X2	2224K	1324K	22224K	21324K	0,88

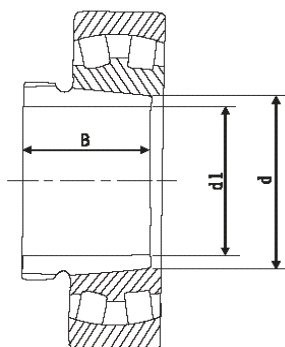
Typ	Hlavné rozmery (mm)				Kompatibilné ložisko		Váha (kg)
	d	d ₁	B ₁	G	súdkové		
AH2236	180	170	105	M200X3	22236K		3,73
AH2238	190	180	112	T210X4	22238K		4,25
AH2240	200	190	118	T220X4	22240K		4,68
AH2244	220	200	130	T240X4	22244K		9,10
AH2248	240	220	144	T260X4	22248K		11,10
AH2252	260	240	155	T290X4	22252K		14,00
AH2256	280	260	155	T310X5	22256K		15,20
AH2260	300	280	170	T330X5	22260K		18,10
AH2264	320	300	180	T350X5	22260K		20,20



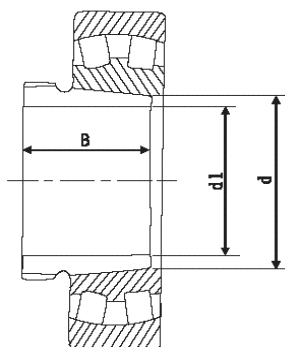
Typ	Hlavné rozmery (mm)				Kompatibilné ložisko		Váha (kg)
	d	d ₁	B ₁	G	dvojradá guľičkové	súdkové	
AH2308	40	35	40	M45X1,5	2308K	22308K	0,13
AH2309	45	40	44	M50X1,5	2309K	22309K	0,16
AH2310	50	45	50	M55X2	2310K	22310K	0,21
AH2311	55	50	54	M60X2	2311K	22311K	0,25
AH2312	60	55	58	M65X2	2312K	22312K	0,30
AH2313	65	60	61	M75X2	2313K	22313K	0,36
AH2314	70	65	64	M80X2	2314K	22314K	0,47
AH2315	75	70	68	M85X2	2315K	22315K	0,53
AH2316	80	75	71	M90X2	2316K	22316K	0,60
AH2317	85	80	74	M95X2	2317K	22317K	0,67
AH2318	90	85	79	M100X2	2318K	22318K	0,78
AH2319	95	90	85	M105X2	2319K	22319K	0,89
AH2320	100	95	90	M110X2	2320K	22320K	0,95
AH2322	110	105	98	M125X2	2322K	22322K	1,35
AH2324	120	115	105	M135X2	2324K	22324K	1,60
AH2326	130	125	115	M145X2	2326K	22326K	2,00
AH2328	140	135	125	M155X3	2328K	22328K	2,33
AH2330	150	145	135	M165X3	2330K	22330K	2,80
AH2332	160	150	140	M180X3	2332K	22332K	4,72
AH2334	170	160	146	M190X3	2334K	22334K	5,30
AH2336	180	170	154	M200X3	2336K	22336K	5,90
AH2338	190	180	160	T210X4	2338K	22338K	6,50
AH2340	200	190	170	T220X4	2340K	22340K	7,50
AH2344	220	200	181	T240X4	2344K	22344K	13,40
AH2348	240	220	189	T260X4	2348K	22348K	15,50
AH2352	260	240	205	T290X4	2352K	22352K	20,00
AH2356	280	260	212	T310X5	2356K	22356K	21,50



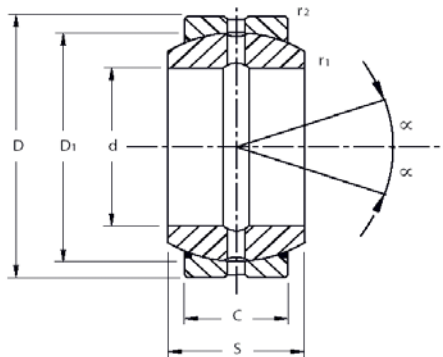
Typ	Hlavné rozmery (mm)				Kompatibilné ložisko	Váha (kg)
	d	d ₁	B ₁	G	súdkové	
AH3024	120	115	60	M130X2	23024K	0,75
AH3026	130	125	67	M140X2	23026K	0,93
AH3028	140	135	68	M150X2	23028K	1,01
AH3030	150	145	72	M160X3	23030K	1,15
AH3032	160	150	77	M170X3	23032K	2,10
AH3034	170	160	85	M180X3	23034K	2,50
AH3036	180	170	92	M190X3	23036K	2,90
AH3038	190	180	96	T205X4	23038K	3,40
AH3040	200	190	102	T215X4	23040K	3,80
AH3044	220	200	111	T235X4	23044K	7,40
AH3048	240	220	116	T260X4	23048K	8,80
AH3052	260	240	128	T280X4	23052K	10,70
AH3056	280	260	131	T300X4	23056K	12,00
AH3060	300	280	145	T320X5	23060K	14,40
AH3064	320	300	149	T345X5	23064K	16,00
AH3068	340	320	162	T365X5	23068K	19,50
AH3072	360	340	167	T385X5	23072K	21,00
AH3076	380	360	170	T410X5	23076K	23,50
AH3080	400	380	183	T430X5	23080K	27,30
AH3084	420	400	186	T450X5	23084K	29,00
AH3088	440	420	194	T470X5	23088K	32,00
AH3092	460	440	202	T490X5	23092K	35,20
AH3096	480	460	205	T520X6	23096K	39,20
AH30/500	500	480	209	T510X6	230/500K	42,50



Typ	Hlavné rozmery (mm)				Kompatibilné ložisko		Váha (kg)
	d	d ₁	B ₁	G	súdkové		
AH3120	100	95	64	M110X2	23120K	22220K	0,65
AH3122	110	105	68	M120X2	23122K	22222K	0,76
AH3124	120	115	75	M130X2	23124K	22224K	0,95
AH3126	130	125	78	M140X2	23126K	22226K	1,08
AH3128	140	135	83	M150X2	23128K	22228K	1,28
AH3130	150	145	96	M165X3	23130K	22230K	1,79
AH3132	160	150	103	M180X3	23132K	22232K	3,20
AH3134	170	160	104	M190X3	23134K	22234K	3,50
AH3136	180	170	116	M200X3	23136K	22236K	4,20
AH3138	190	180	125	T210X4	23138K	22238K	4,90
AH3140	200	190	134	T220X4	23140K	22240K	5,60
AH3144	220	200	145	T240X4	23144K	22244K	10,40
AH3148	240	220	154	T260X4	23148K	22248K	12,10
AH3152	260	240	172	T290X4	23152K	22252K	16,20
AH3156	280	260	175	T310X5	23156K	22256K	17,60
AH3160	300	280	192	T330X5	23160K	22260K	21,00
AH3164	320	300	209	T350X5	23164K	22264K	24,70
AH3168	340	320	225	T370X5	23168K	22268K	29,00
AH3172	360	340	229	T400X5	23172K	22272K	33,10
AH3176	380	360	232	T420X5	23176K	22276K	35,80
AH3180	400	380	240	T440X5	23180K	22280K	39,60
AH3184	420	400	260	T460X5	23184K	22284K	46,80
AH3188	440	420	270	T480X5	23188K	22288K	50,20
AH3192	460	440	285	T510X6	23192K	22296K	57,80
AH3196	480	460	295	T530X6	23196K	22296CK	63,50
AH31/500	500	480	313	T550X6	231/500K	222/500K	70,80



Typ	Hlavné rozmery (mm)				Kompatibilné ložisko	Váha (kg)
	d	d ₁	B ₁	G	súdkové	
AH3218	90	85	63	M100X2	23218K	0,57
AH3219	95	90	67	M105X2	23219K	0,63
AH3220	100	95	73	M110X2	23220K	0,77
AH3222	110	105	82	M125X2	23222K	1,04
AH3224	120	115	90	M135X2	23224K	1,30
AH3226	130	125	98	M145X2	23226K	1,60
AH3228	140	135	104	M155X3	23228K	1,90
AH3230	150	145	114	M165X3	23230K	2,30
AH3232	160	150	124	M180X3	23232K	4,09
AH3234	170	160	134	M190X3	23234K	4,81
AH3236	180	170	140	M200X3	23236K	5,31
AH3238	190	180	145	T210X4	23238K	5,90
AH3240	200	190	153	T220X4	23240K	6,67
AH3260	300	280	228	T330X5	23260K	26,00
AH3264	320	300	246	T350X5	23264K	30,60
AH3268	340	320	264	T370X5	23268K	35,80
AH3272	360	340	274	T400X5	23272K	41,60
AH3276	380	360	284	T420X5	23276K	46,30
AH3280	400	380	302	T440X5	23280K	52,50
AH3284	420	400	321	T460X5	23284K	59,70
AH3288	440	420	330	T480X5	23288K	64,80
AH3292	460	440	349	T510X6	23292K	75,20
AH3296	480	460	364	T530X6	23296K	83,10
AH32/500	500	480	393	T550X6	232/500K	94,70



Typ ložiska	Hlavné rozmery (mm)				Zaťaženie (kN)		Váha (kg)
	d	D	B	C	dynamické	statické	
GE 56 ES	56 ^{-0,0005} -0,0145	85 ^{-0,0005} -0,0145	40 ⁰ -0,14	32 ⁰ -0,15	245	1220	0,85
GEZ 57 ES	57,15 ^{-0,005} -0,0145	90,488 ^{-0,0005} -0,0145	50,013 ^{-0,01} -0,10	42,85 ^{-0,01} -0,10	280	850	1,30

Typ ložiska	Hlavné rozmery (mm)				Zaťaženie (kN)		Váha (kg)
	d	D	B	C	dynamické	statické	
PLC 59-5	100 ⁰ -0,020	180 ⁰ -0,025	82 ⁰ -0,2	69 ⁰ -0,2	480	710	10,3